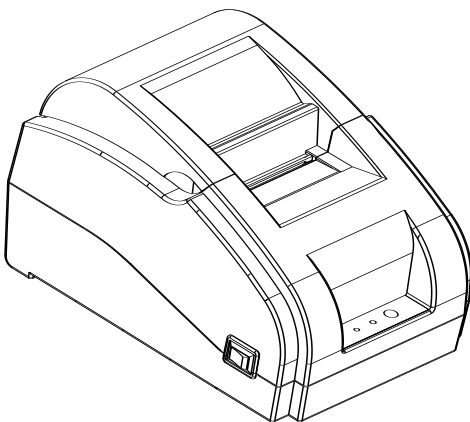


桌面式热敏票据打印机 POS58C1



说明

此产品为 A 类产品，再生活环境中，该产品可能造成无线电干扰。
在这种情况下，可能需要用户对其干扰采取切实可行的措施。

注意事项

- (1) 打印机应安装在稳固的地方，避免将打印机放在有振动和冲击的地方。
- (2) 不要在高温、湿度大以及污染严重的地方使用和储存打印机。
- (3) 将打印机的电源连接到一个适当的接地插座上。避免与大型电机或其它能够导致电源电压波动的设备使用同一插座。
- (4) 避免水或导电的物质(例如金属)进入打印机内部，一旦发生，应立即关闭电源。
- (5) 打印机不得在无纸状态下打印。否则将严重损害打印胶辊和热敏打印头。
- (6) 如果较长时间不使用打印机，请断开打印机的电源。
- (7) 用户不得擅自拆卸打印机进行检修或改造。
- (8) 电源线只使用随机专配的电源线。
- (9) 为了保证打印质量和产品的寿命，建议使用优质的热敏打印纸。
- (10) 当拔插电源线时，请确认打印机电源处于关闭状态。
- (11) 电源线插头作为电源断开装置，其插座装在设备附近，而且易于触及。
- (12) 本产品仅适用于海拔 5000 米及以下热带气候条件下使用。

打印机配件

使用说明书	1 本	打印机主体	1 台
数据线	1 条	适配器	1 个
专用测试纸卷	1 卷	纸卷架 (选配)	1 套

主要特点

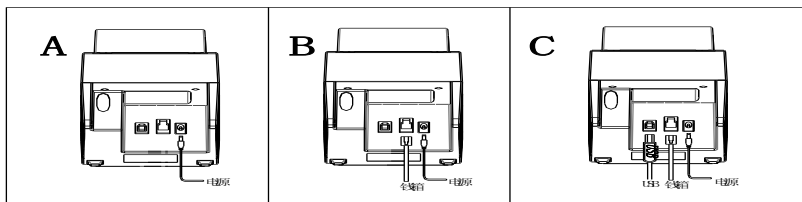
- *70 毫米/秒高速打印；
- *支持钱箱驱动；
- *小巧轻便，造型美观；
- *结构合理，使用维护简便；
- *通讯接口可选蓝牙、USB；
- *内置资料缓冲器（打印时可以接收打印资料）；
- *字符可以放大、加粗、下划线打印，可调整字符符间距及左右间距打印；
- *支持不同密度位图及下载图形打印；
- *功耗小，运行成本低；
- *兼容 ESC/POS 打印指令集；
- *支持打印机身份验证、电脑软件绑定、驱动高速打印模式；
- *支持多种国际语言字库。

技术参数：

打印方式	直接行式热敏	接口类型	BT+USB
打印速度	70mm/s (连续纸)	可靠性	50 公里 (连续纸模式下)
纸卷宽度	58 毫米	打印机输入电压	D C 8.5V/2A
打印密度	384 点/行	钱箱控制	D C 12V/1A

打印机连接

- 将电源线连接到打印机电源接口上。
- 将 USB 线连接到打印机后面端口。
- 将收银盒线连接到打印机后面的收银盒接口上。



注:

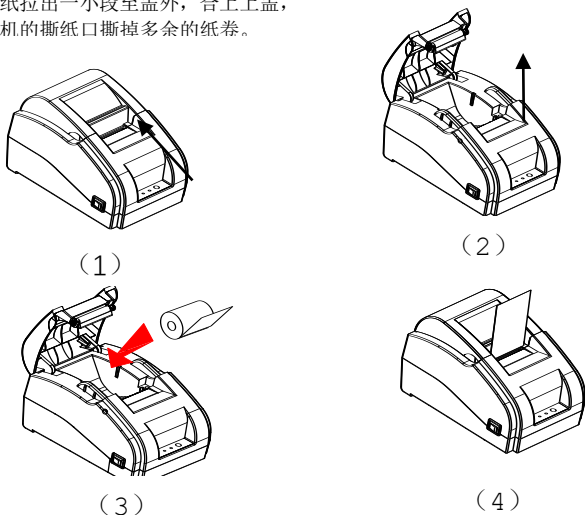
- 确认打印机电源处于关闭状态时，按上面方法连接。
- 蓝牙连接时，电源灯（丝印 POWER/蓝色）为常亮，蓝牙断开时为慢速闪烁。相关蓝牙连接方法请参考 App 界面操作指引
- 如果打印机缺纸，那么错误灯（丝印 ERROR/红色）为常亮，如果打印机出现其他的错误，那么错误灯（丝印 ERROR/红色）闪烁。

安装纸卷

POS58C1 热敏票据系列打印机使用 58mm 热敏纸卷，采用易装纸结构，方便装纸。

热敏纸安装方法如下：

- 打开打印机上盖，
- 热敏纸卷按下图标所示放入装纸仓，
- 将打印纸拉出一小段至盖外，合上上盖，
- 用打印机的撕纸口撕掉多余的纸卷。



按键名称、指示灯及功能

(1) 【进纸】键 (FEED)

按此键可以送纸，若持续按着此键则连续送纸。

(2) 【状态】灯 (Status)

红色，当打印机发生缺纸，状态灯会常亮。如果打印机有其他的异常（打印头过热等）时状态灯闪烁。

【电源】灯 (Power)

蓝色，POWER 灯闪烁表示打印机电源接通，蓝牙还没有连接上的情况。POWER 灯常亮指示蓝牙已连上，当打印机关闭电源时候，该灯才会熄灭。

打印机的驱动

58 热敏票据打印机的驱动方式有三种，一是 WINDOWS 下直接安装驱动程序，二是使用端口直接驱动，三是使用 APP 蓝牙连接驱动。

(1) WINDOWS 下安装驱动程序

在 WINDOWS 中添加打印机，并指定驱动盘中的驱动文件给 WINDOWS，只需要在程序中调用驱动程序就可以开始打印了。在这种方式下，其实是由 WINDOWS 的打印机程序把字符转换成图形点阵的方式来打印。

(2) 端口直接驱动

在这种方式下，并不需要使用驱动程序，只需要把字符直接输出到端口，并由打印机内部的硬字库来实现字符的转换打印，使用端口直接驱动方式，使打印控制更方便。

如果使用端口直接驱动方式，就需要使用到打印命令集来控制打印机的打印，58 热敏票据打印机内部已经集成了 ESC/POS 命令集。

(3) APP 蓝牙连接驱动 直接用手机端 APP 蓝牙连接打印机, APP 上编辑内容发送打印

打印机清洁

当打印机出现以下情况之一时，应清洁打印头：

(1) 打印不清晰；(2) 打印的页面纵向某列不清晰；(3) 进纸噪音大。

打印头清洁步骤如下：

- (1) 关闭打印机电源，打开上盖，如果有纸，将纸去除；
- (2) 如果刚打印完毕，应等待打印头完全冷却；
- (3) 用柔软的棉布蘸无水乙醇（应拧干）擦除打印头热敏片表面的灰尘、污点；
- (4) 等待无水乙醇完全挥发后，合上上盖，重新试机打印。

注意：

- (1) 打印机日常维护时必须确保电源被关闭。
- (2) 不要用手和金属物品触摸打印头表面，不得使用镊子等工具划伤打印头、打印胶银和传感器表面。
- (3) 不得使用汽油、丙酮等有机溶剂。
- (4) 等待无水乙醇完全挥发后，再打开电源继续打印